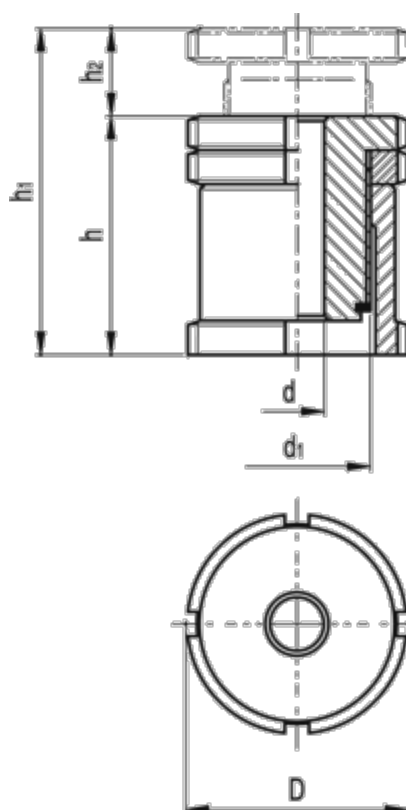


Varenummer: 20663155
Beskrivelse: E+G Udligningsenhed
GN 350-25-6.6-AK-NI

Mål



C-skruenøgle DIN 1810 = A25-28

d = 6.6

D = 25

d1 = M15x1

For skrue = M6

h = 33

h1 = 43

h2 = 10

Max. statisk belastning (N) = 27.1

Statisk forbelastning (N) = 20.3

Vægt (g) = 79